

# NEAFES

ANTİVİRAL HAVA TEMİZLEYİCİ



**KULLANIM ve BAKIM  
KILAVUZU**



Değerli müşterimiz; FORM ürünlerini tercih ettiğiniz için teşekkür ederiz.

Bu kullanım kılavuzunun amacı NEFFES Hava Temizleme Cihazlarının çalıştırma ve bakım kurallarının kullanıcıya sunulmasıdır.

Satın aldığınız NEFFES Hava Temizleme Cihazının sağlıklı bir şekilde çalıştırılması için güvenlik uyarılarını dikkatlice okuyunuz ve kılavuzu saklayınız.

## UYARILAR ve GÜVENLİK ÖNLEMLERİ

- Cihazı yetkisiz şekilde sökmeyin, onarmayın ve cihaz üzerinde değişiklik yapmayınız. Aksi takdirde, arıza veya tehlike meydana gelebilir. İzinsiz değişiklik yapılması yangına veya arızaya sebep olabilir.
- Cihazlar sadece iç mekan kullanımı içindir.
- Cihaz sadece teknik özelliklerine ve tasarım amaçlarına uygun koşullarda kullanılmalıdır.
- Cihazda orijinal olmayan yedek parça kullanılmamalıdır.
- Giriş voltajı, anma değerini aşmamalıdır. Aksi takdirde, yangın veya arıza meydana gelebilir.
- Cihazı mutfaktaki işleri gidermek veya mutfağı havalandırmak için kullanmayınız. Aksi takdirde, filtrelerin kullanım ömrü kısalsabilir ve makine hasar görebilir.
- Böcek ilacı kullanırken, kimyasalların cihaz tarafından emilmesini önlemek için önce cihazı durdurunuz. Aksi takdirde kimyasallar cihazda birikerek belirli koşullarda keskin kokulu ve tehlikeli bir madde açığa çıkarabilir.
- Cihazın üzerine oturmayınız ve çıkmayınız, cihazı sallamayınız. Aksi takdirde makine arızalanabilir.
- Cihazı karbondioksit ve silikon gazı gibi zehirli maddeleri gidermek için kullanmayınız.
- Cihazı aşırı dumanlı veya tozlu ortamlarda (örneğin mutfak) ya da yanıcı gazların, metal tozlarının olabileceği ortamlarda kullanmayınız. Aksi takdirde yangın veya arıza meydana gelebilir.
- Hava temizleme cihazının yüzeyini temizlemek için alkol veya seyreltici maddeler gibi solventler kullanmayınız.
- Ürününüzde kullanılan ambalajlar geri dönüşümü mümkün ambalajlardır. Ürününüzün ambalajlarının çevresel açıdan geri dönüşüm sürecine katılmasını sağlamanız için yerel resmi makamların kurallarına uygun olarak ambalajların ayrı atılmasını sağlayınız.
- Cihaz kolisi üzerinde bulunan taşıma uyarı ve işaretlerine dikkat ediniz.
- Cihazı nakliyesi sırasında tek başınıza taşımayınız.
- Cihazı aşırı titreşim ve darbelerden koruyunuz.

- Yanlış yapılan uygulamalar (kurulum, montaj, ayarlama, deęiřtirme, servis ve bakım) yaralanmalara neden olabilir veya maddi hasara yol aabilir. Yardım iin bu kılavuzu dikkatlice okuyunuz ve ek bilgi almanız gereken durumlarda servis elemanlarımıza danıřınız.
- Cihaz ocuklar ve fiziksel, algısal, zihinsel yetenekleri azalmıř veya tecrbe ve bilgi eksiklięi olan kiřiler tarafından kullanılmamalıdır.
- Cihaz alıřırken alt kısmında bulunan hava emiř deliklerinin nnde bir engel olmadıęından emin olunuz.
- Cihazın zerine fleme nozullarını kapatacak herhangi bir rt, cisim vb. koymayınız.
- Cihazın fleme nozullarından ieriye parmaklarınızı veya yabancı cisimleri sokmayınız.
- Cihazı nemli, ıslak veya buharlı (banyo vb.) bir alana kurmayınız. Cihazı elleriniz nemli veya ıslakken alıřtırmayınız. Aksi takdirde elektrik arpması veya hasar meydana gelebilir.
- G kablosunun bklmesi, gerilmesi, zerine eřya konulması gibi kabloya zarar verecek durumlardan kaınınız.
- Hasarlı olan g kablolarını veya deforme olmuř fiřleri kullanmayınız. Hasarlı g kablolarının veya fiřlerin kullanımı kısa devreye, elektrik arpmasına, yangına sebep olabilir.
- G kablosu zarar grrse tehlikeli durumlara engel olmak iin deęiřtirilmelidir.
- Cihazı uzun sre kullanmayacaksanız veya tařıyacaksanız fiřini prizden ekiniz.
- Cihazda temizlik, bakım ve filtre deęiřim iřlemlerini yaparken cihazın fiřini prizden ekiniz.

## GENEL BİLGİLER

NEFFES Hava Temizleme Cihazı, içerisinde bulunan filtreler sayesinde havada bulunan 0.3 mikrondan büyük partikülleri %99,95 oranında temizler.

Ortamda bulunan havayı toz, bakteri, virüs, mikrop, küf, polen, ev akarı, evcil hayvan alerjenleri, koku ve duman gibi zararlı partiküllerden arındırarak iç hava kalitesini artırır. Özellikle insan yoğunluğunun çok olduğu ofis, restoran, hastane, otel, yemekhane, kütüphane, spor salonu, kreş, okul, kamu binaları gibi alanlarda sağlıklı ve güvenli hava koşulu yaratmak için etkilidir.

Cihaz gövdesi korozyona ve ağır çalışma koşullarına dayanıklı galvaniz sacdan imal edilmiş olup, elektrostatik toz boya ile kaplıdır.

Cihazda yüksek verimli ve hız kontrollü EC motorlu fanlar kullanılmaktadır. EC motorlar tüketilen enerjiyi azaltmakta ve cihazın enerji verimliliğini arttırmaktadır. Kumanda paneli üzerinden fan 5 ayrı hızda çalıştırılabilmektedir.

Neffes Hava Temizleme Cihazı içerisinde 4 kademe filtrasyon mevcuttur.

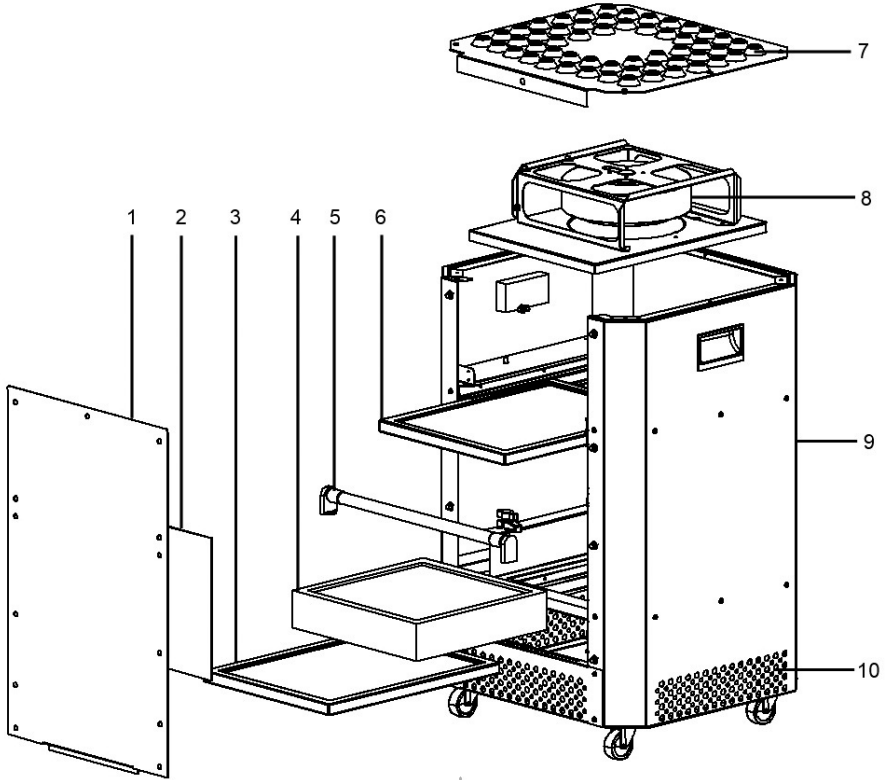
Antimic kaplı kaset ön filtre, yüksek toz tutma kapasitesine sahiptir. Yıkabilir ve kızaklı sistemi sayesinde kolay değiştirilebilir.

Hepa Filtre EN1822 standardına göre 0.3 mikrondan büyük partiküllerin tutulmasında %99,95 oranında etkilidir. Ön filtreden geçen bakteri, virüs, mikrop, küf gibi partikülleri filtreler.

Kaset aktif karbon filtre sigara dumanı, yemek ve benzeri kötü kokuları giderir. Formaldehit, hidrojen sülfür, amonyak, benzen gibi kimyasal gazları %90'ın üzerinde zararsız hale getirir.

UV-C lamba mikroorganizmaların yok edilmesinde etkilidir. 254nm dalga boyu aralığında UV-C ışınları mikroorganizmaların DNA/RNA zincirlerine zarar vererek tüm faaliyetlerini durdurur ve etkisiz hale getirir.

## PARÇALARIN TANIMI



- |                    |                        |
|--------------------|------------------------|
| 1. Müdahale Kapağı | 6. Aktif Karbon Filtre |
| 2. Yansıtıcı Levha | 7. Üfleme Nozulları    |
| 3. Ön Filtre       | 8. Fan                 |
| 4. Hepa Filtre     | 9. Gövde               |
| 5. UV-C Lamba      | 10. Emiş Menfezi       |

### Paket İçeriği

- Kullanıma hazır Neffes hava temizleme cihazı
- Kullanım ve Bakım Kılavuzu
- Güç kablosu

## TAŞIMA

Cihazlar el ile taşınacak ise en az iki kişi ile karşılıklı olarak yapılmalıdır.

Taşıma paletler yardımıyla yapılacak ise cihazların dikey olarak yan yana taşınması tercih edilmelidir. Cihazlar üst üste koyularak taşınacak ise NFS-400-U modeli için üst üste 3, NFS-1000-U modeli için üst üste 2 adetten fazla cihaz yerleştirilmemelidir.

Taşıma öncesi ve taşıma esnasında düşme ve devrilmeye karşı cihazlar uygun bir şekilde sabitlenerek koruma önlemleri alınmalıdır.

Not: NEFFES hava temizleme cihazının yere düşürülmesi cihaz gövdesine zarar vermese bile fanlarda balans problemi oluşturup cihazı kullanılamaz hale getirebilir. Bu durum cihazı garanti kapsamı dışına çıkarır.

## DEPOLAMA

Cihazların montaj için bekletilmesi ve depolanması gerekli ise, cihazlar kutularından çıkarılmamalı ve bu şekilde muhafaza edilmelidir.

Cihazlar istiflenirken dikey olarak, yan yana koyulmalıdır. Cihazlar üst üste koyulacak ise NFS-400-U modeli için üst üste 3, NFS-1000-U modeli için üst üste 2 adetten fazla cihaz yerleştirilmemelidir.

Cihazlar depolanırken dış ortam şartlarından korunmalı, nemli ve ıslak zemine konulmamalıdır.

## CİHAZ YERLEŞİMİ ve KURULUMU

Cihaz özellikle insan yoğunluğunun çok olduğu ofis, restoran, hastane, otel, yemekhane, kütüphane, spor salonu, kreş, okul, kamu binaları gibi alanlarda sağlıklı ve güvenli hava koşulu yaratmak için etkilidir.

Cihazdan maksimum verim alabilmek için cihazı, konumlandırılacağı alanda duvar köşeleri yerine mahalin orta kısımlarına koyunuz. Duvara yakın koyacaksanız, duvardan en az 20 cm uzağa yerleştiriniz. Cihazın üstünü ve hava girişlerini kesinlikle kapatmayınız.

Cihazın taşınması ve montajı sırasında mutlaka insan sağlığı ve iş güvenliği ile ilgili tedbirler alınmalıdır.

Montajdan önce eksik ve hasarlı parça olmadığına emin olunmalıdır.

## TEMİZLİK VE BAKIM

**Cihaz temizliğine başlamadan önce cihazı mutlaka fişten çıkarınız.**

Cihazın bakımlarının düzenli olarak yapılması cihazda meydana gelebilecek beklenmedik arızalanmaları ve performans kayıplarını önler.

Zamanla kirlenen filtreler hava akışını azaltır ve performans düşüşüne neden olur. Bu nedenle filtrelerin düzenli olarak değiştirilmesi veya temizlenmesi önemlidir.

### Genel Temizlik

Cihaz temizliğine başlamadan önce cihazı mutlaka fişten çıkarınız.

Cihazın dış gövde temizliği gerekli görülen zamanlarda hafif nemli bir bezle yapılabilir. Aşındırıcı temizlik malzemeleri kullanılmamalıdır.

Nemin cihazın iç yüzeyine geçmemesine dikkat edilmelidir.

### Filtreler

**Cihazlar filtresiz çalıştırılmamalıdır. Temizlik veya değişimden sonra filtreler eksiksiz olarak cihaza takılmalıdır.**

**Filtre değişimleri servis tarafından yapılmalıdır.**

**Filtre temizliğine veya değişimine başlamadan önce cihazı mutlaka fişten çıkarınız.**

**Filtreleri değiştirirken mutlaka koruyucu eldiven ve maske kullanılmalıdır.**

**Filtrelerin evsel atıklarla birlikte atılmaması gerekmektedir. Değiştirilen filtreler güvenli bir şekilde imha edilmelidir. Gerekli teknik destek için servis ekiplerimizden yardım isteyiniz.**

**Ön Filtre:** Cihazda ön filtre değişim göstergesi yandığında filtre temizlenmelidir veya değiştirilmelidir.

Filtrelerin kirlenme zamanı cihazın kullanıldığı ortama göre ve kullanım sıklığına göre değişebilir.

Cihaz fişten çıkarıp, müdahale kapağını açtıktan sonra filtreyi kendinize doğru çekerek filtreyi çıkarınız.

Filtre üzerinde toz veya yabancı maddeler birikmişse, filtreyi ılık suyla elde yıkayınız. Filtrenin tamamen kurduğundan emin olmadan cihaza takmayınız.





**Aktif Karbon Filtre:** Aktif karbon filtrelerin yapısı gereği temizlenmesi mümkün değildir.

Filtrelerin kullanıldığı ortama ve kullanım sıklığına göre yılda 1 kez değiştirilmesi gerekmektedir.

Cihaz fişten çıkarıp, müdahale kapağını açtıktan sonra filtreyi kendinize doğru çekerek filtreyi çıkarın ve yeni filtreyi takınız. Ardından cihazın müdahale kapağını kapatınız.



**Hepa Filtre:** Cihazda hepa filtre değişim göstergesi yandığında filtre değiştirilmelidir.

Filtrelerin kirlenme zamanı cihazın kullanıldığı ortama göre ve kullanım sıklığına göre değişebilir.

Cihaz fişten çıkartınız, müdahale kapağını açınız, hepa filtreyi tutan klipleri dikkatlice gevşetiniz ve hepa filtreyi ön kısımdan tutup yukarıya doğru kaldırılarak filtre kasasından çıkarınız.

Yeni filtreyi kasaya oturtunuz ve klipleri sıkınız. Ardından cihaz müdahale kapağını kapatınız.

Hepa filtreler virüsleri ve bakterileri tuttuğu için kullanılmış filtreler zararlı partiküller içerebilir. Filtreler gerekli koruyucu ekipmanlar giyilip çıkarıldıktan sonra bir çöp torbasının içine koyulmalı ve ağzı sıkıca kapatılmalıdır. Ardından bu torba yeni bir çöp torbasının daha içine koyulmalı ve ağzı sıkıca kapatılmalıdır. Torbanın üzerine silinmeyen kalemle bu işlemin yapıldığı tarih ve saat yazılmalıdır. 72 saat sonra filtrenin bulunduğu torba evsel atıklar ile birlikte atılabilir. Ancak bu işlemin uygulanmadığı filtreler tıbbi atık sınıfına girmektedir ve buna göre bertaraf edilmelidir.

Yeni hepa filtreyi cihaza taktığınızda filtre kasasına düzgünce oturduğundan emin olunuz. Aksi taktirde cihaz düzgün çalışmayacaktır. Hurdaya çıkmış filtreler doğru ve güvenli bir şekilde imha edilmelidir.



**UV-C Lamba:** UV-C lambaya çıplak elle müdahale edilmemelidir.

Cihazda lamba değişim göstergesi yandığında UV-C lamba değiştirilmelidir. Cihazı fişten çıkarınız, müdahale kapağını açınız ve UV-C lamba dikkatli bir şekilde duyarından çıkarınız.

UV-C lambaların etkinliğini arttırmak için ayda 1 kez temiz bir bezle dikkatli bir şekilde silinmesi gerekmektedir. Mineral birikimleri için sirke, nemli organik kalıntılar için saf alkol ve yağ için tiftiksiz bir bez kullanılabilir. Herhangi bir kalıntı bırakmamaları kaydıyla yaygın olarak kullanılan temizleyiciler iş göreceklendir.

UV-C lambalar içerisinde cıva bulunduğu için evsel atıklar ile birlikte atılmamalıdır. Lambaların ömrü tükendiğinde 2872 sayılı Çevre kanunu ve 02.04.2015 tarih ve 29314 sayılı Atık Yönetimi Yönetmeliği kapsamında 20 01 21\* kod ile bertaraf edilmesi veya geri kazanım tesisine gönderilmesi gerekmektedir.



## CİHAZ FONKSİYONLARI

### 1. Açma/Kapama

Cihazı fişe takın ve cihaz üzerinde bulunan kontrol panelindeki "ON/OFF" butonuna basın.

Cihaz, fan 1. kademede olacak şekilde çalışmaya başlayacaktır.

Cihaz çalışmaya başladığında UV-C lamba kapalı konumdadır.

Lambayı açmak için tuş takımındaki "UV-C" butonuna basın. Lamba açık konumdayken "UV-C" butonunun yanındaki led yanacaktır.

### 2. Hız Seçimi

Cihazda 5 farklı hız ayarı mevcuttur.

Cihaz üzerinde bulunan tuş takımında "FAN HIZI" butonuna her bastığınızda fan hızı bir üst kademeye geçecektir ve ledler sırasıyla yanacaktır. Örneğin cihaz 3. hız kademesindeyken 3 led birden yanacaktır.

Fan hız son kademedeyken butona bir kez daha basıldığında fan hızı 1. kademeye düşecektir.

Elektrik kesintilerinden sonra cihaz tekrar çalıştığında bir önceki çalışma modları devam edecektir.

### 3. Alarmlar

Cihazda 3 adet alarm bulunmaktadır.

**"ÖN FİLTRE" alarmı;** Bu alarm zaman ayarlı olup, ortalama kirlilik şartlarında 1000 çalışma saati sonrasında filtre değişim uyarısı vermektedir.

Filtreyi temizledikten veya değiştirdikten sonra uyarıyı resetlemek için "FAN HIZI" butonuna 5 saniye basılı tutun. Ardından uyarı ışığı sönecektir.

**"HEPA" alarmı;** Hepa filtre cihazın performansını etkileyecek doluluğa eriştiğinde yanmaktadır. Hepa filtreyi değiştirdiğinizde filtre fark basınç sensörü bunu algılayacak ve uyarı ışığı sönecektir.

**"LAMBA" alarmı;** Bu alarm zaman ayarlı olup, UV-C lambanın ömrü olan 8000 saat dolduğunda uyarı vermektedir. UV-C lamba değiştirildikten sonra uyarıyı resetlemek için "UV-C" butonuna 5 saniye basılı tutun. Ardından uyarı ışığı sönecektir.

## ARIZA/SORUN GİDERME

Arıza	Olası Nedenler	Çözüm
Cihaz çalışmıyor.	Cihazın bağlı olduğu prizde elektrik var mı?	Güç kaynağını kontrol edin.
	Cihazın fişi prize düzgün takılmış mı?	Fişin prize düzgünce takıldığına emin olun.
Cihaz hava üflemiyor.	Hava girişi veya çıkışı yabancı maddeler ile tıkanmış mı?	Cihazın hava girişinin/çıkışının açık olduğundan emin olun veya cihazın bulunduğu yeri değiştirin.
	Fan çalışmıyor olabilir.	Yetkili servis ile iletişime geçin.
Cihaz yeterli temizlik yapmıyor.	Cihazın etrafında hava emişini engelleyen unsurlar mı var?	Unsurları ortadan kaldırın.
	Filtreler uzun süredir temizlenmemiş/değiştirilememiş olabilir.	Filtreleri temizleyin/değiştirin.
Cihazın hava çıkışından koku geliyor.	Ortamda sigara içildiğinde veya benzeri bir durumda geçici olarak koku oluşuyor mu?	Cihaz çalıştıktan bir süre sonra koku giderek azalacak ve ardından yok olacaktır.
	Filtreler uzun süredir temizlenmemiş/değiştirilememiş olabilir.	Filtreleri temizleyin/değiştirin.
UV-C lamba çalışmıyor.	UV-C butonuna basılıp lamba aktif hale getirildi mi?	UV-C butonuna basın ve lambayı çalıştırın.
	UV-C lamba duylara düzgün takılmış mı?	UV-C lambanın duylara düzgün takıldığından emin olun.

## TEKNİK ÖZELLİKLER

MODEL	NFS-400-U	NFS-1000-U
Tavsiye Kullanım Alanı (m <sup>2</sup> )	10 - 75	80 - 170
Ölçüler (E-B-Y) (cm)	50x45x80	65x69x105
Filtreler	Antimik Ön Filtre / HEPA / UV-C Lamba / Aktif Karbon	
Fan Tipi	EC	
Hava Debisi Kademeleri (m <sup>3</sup> /h)	70 / 105 / 205 / 280 / 380	185 / 270 / 510 / 710 / 910
Ses Basınçları dB(A)	43 / 46 / 51 / 55 / 59	46 / 49 / 52 / 56 / 60
Ağırlık (kg)	24	41
Çekilen Güç (W)	85	170
Kontrol Kartı	EC Fan Kontrolü (5 Kademe)	
	UV-C Lamba On/Off	
	Lamba Değişim Uyarısı	
	Ön Filtre Kirlilik Uyarısı	
Güvenlik	HEPA Filtre Kirlilik Uyarısı	
	Kapak açılımda servis amaçlı enerjiyi kesen manyetik anahtar	

# FORM ENDÜSTRİ TESİSLERİ

Form Endüstri Tesisleri, yerli imal ettiği ürünleriyle 55 yılı aşkın süredir çevreye duyarlı ve yenilikçi ürün faaliyetlerini sürdürmektedir. İzmir Pancar Organize Sanayi Bölgesi'nde 20,000 m<sup>2</sup> açık alan üzerinde kurulan 11,000 m<sup>2</sup> kapalı alana sahip yeni fabrikasında faaliyet gösteren firma, tüm imalatlarında enerji verimliliğine odaklanmıştır. Türkiye'nin ilk yerli üretimi Doğal aydınlatma (güneşiği aydınlatma) ürünlerini imal eden firmanın ana faaliyet konuları endüstriyel evaporatif soğutma üniteleri, doğal duman ve ısı tahliye sistemleri, doğal havalandırma sistemleri, güneşiği doğal aydınlatma sistemleri ve soğutma gruplarının kapasitesini artıran evaporatif kondenser ön soğutma sistemleri, kompresör ve trafo odası soğutma sistemleriyle verim artırıcı sistemlerin tasarımı ve imalatıdır.

## FORM ENDÜSTRİ TESİSLERİ SANAYİ A.Ş.

### İZMİR - FABRİKA

Kazım Karabekir Mah.  
Pancar Organize Sanayi Bölgesi  
7. Cad. No:13 Ayrancılar, Torbalı  
35870 İzmir  
T : 0232 864 21 00  
F : 0232 864 20 37  
E : formfabrika@formgroup.com

### İSTANBUL

Eski Büyükdere Cad. Sümer Sokak  
No:3 Ayazağa Tic. Merkezi Kat: 16  
Maslak 34398 İstanbul  
T : 0212 286 18 38  
F : 0212 286 66 48

## FORM ŞİRKETLER GRUBU

1965 yılında Ankara'da kurularak çalışmalarına başlayan Form Şirketler Grubu, iklimlendirme ve endüstriyel sistemler alanında, yaşam ve imalat kalitesini arttıracak cihazların üretim ve temini ile birlikte düzenli bakımını sağlamaktadır. Yüksek enerji verimliliği ve çevre dostu sistem çözümleri sunan Form Şirketler Grubu, sektörde ve hizmet verdiği alanlarda etik değerlere bağlı, güvenilir ve lider firmalardan biri olmaya devam etmektedir.

[www.formgroup.com](http://www.formgroup.com)

### Merkezi Klima Sistemleri Satış ve Servis

Eski Büyükdere Caddesi, Sümer Sokak,  
No: 1B, Ayazağa Ticaret Merkezi, Kat: 16,  
Maslak 34398, İstanbul, Turkey  
T : +90 (212) 286 18 38  
E : merkeziklima@formgroup.com

### VRF-Bireysel Klima Sistemleri Satış ve Servis

Eski Büyükdere Caddesi, Sümer Sokak,  
No: 1B, Ayazağa Ticaret Merkezi, Kat: 12,  
34398 Maslak - İstanbul, Turkey  
T : +90 (212) 286 08 73  
E : mitsubishiform@formgroup.com

### Endüstriyel Sistemler İmalat ve Satış

Pancar Organize Sanayi Bölgesi,  
7. Cadde, No: 13, Ayrancılar Torbalı,  
İzmir, Turkey  
T : +90 (232) 864 21 00  
E : formfabrika@formgroup.com

### Bölge Müdürlükleri

Adana

Ankara

Antalya

Bursa

İzmir

NEEFES

FORM 55  
YIL YAKAŞ

2020.08